

8 7 6 5 4 3 2 1

F F

E E

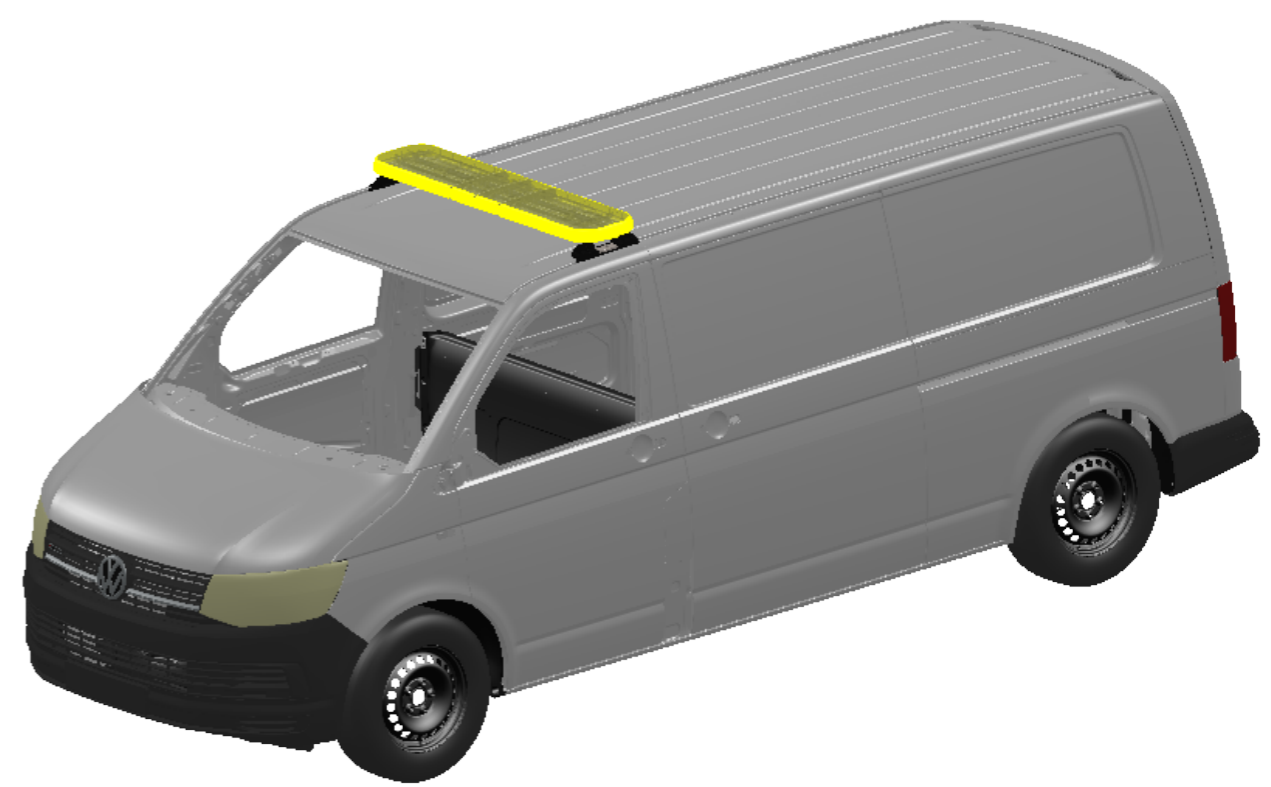
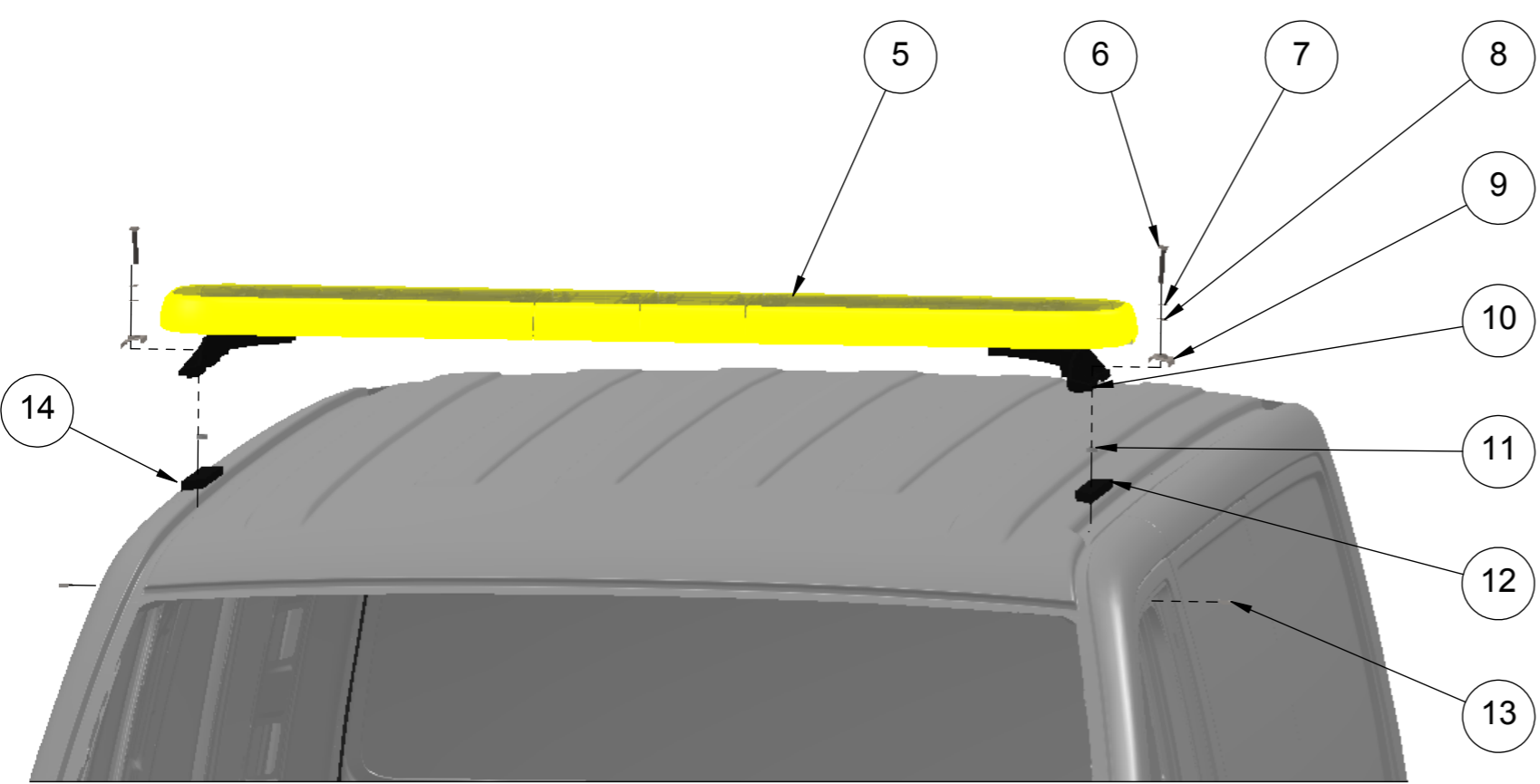
D D

C C

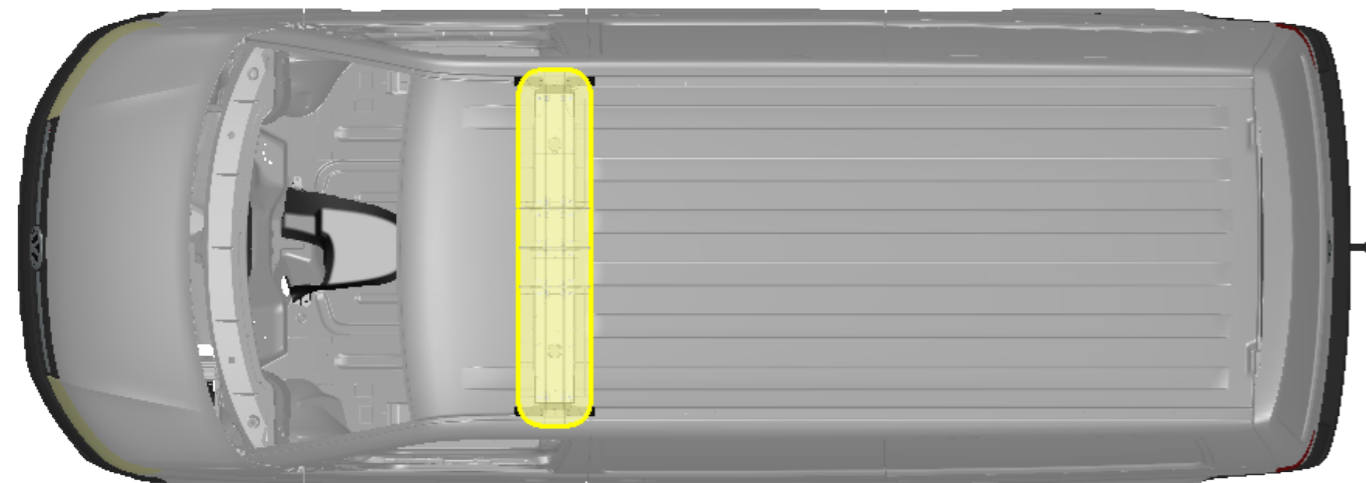
B B

A A

8 7 6 5



Vervang de originele M6 kooimoer in de clip door de bijgeleverde M8 kooimoer.



Item	Aantal	Omschrijving
5	1	Dakset Justice 56 inch am/cl
6	2	Bout M8x45
7	2	Borgveerring M8 8.8
8	2	Sluitring vlak M8x16x1.6
9	2	Beugel bev. dakset VW Caddy
10	2	Daksetvoet verstelbaar
11	2	Vulring 18x10mm
12	1	Kunststof vulstrip links
13	2	Kooimoer M8
14	1	Kunststof vulstrip rechts

Opp. beh. 1			
Opp. beh. 2			
Materiaal			
Kleur		Gewicht 455.03 kg   Vol. 454936.53 cm <sup>3</sup>	
Specifieke tolerantie		Omschrijving <b>EZ mount Whelen dakset VW T6 voorzijde</b>	
Algemene tolerantie ISO 2768-cL		Art. nr. fabrikant	
Am. projectie		Rev.	
Size A3		Art. / tek. nummer	
Scale 1:30		Product categorie <b>EZ mount</b>	
Units mm		Art. nummer ISAH	
Status Ter goedkeuring		Sheets 1 of 1	

